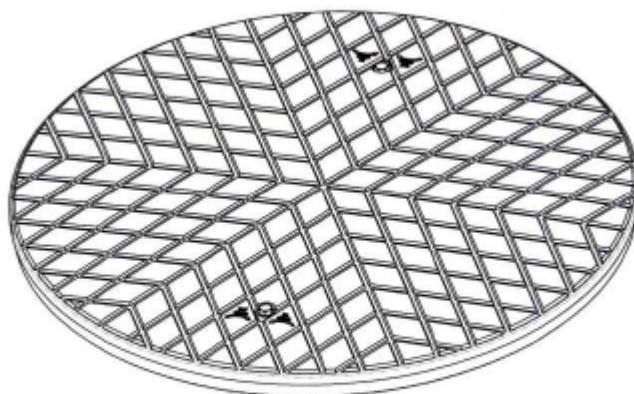




kakovost življenja

Navodila za vgradnjo in montažo pokrova TopCover



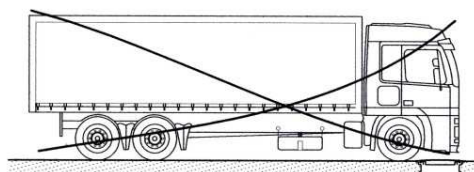
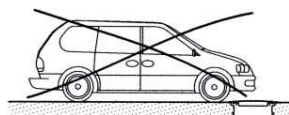
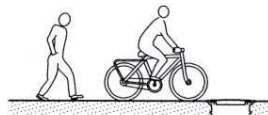
PROSIGMA PLUS d.o.o.
Limbuška 2, 2341 Limbuš
Tel: 02-421-32-00
Fax: 02-421-32-09
info@prosigmaplus.si
www.prosigmaplus.si
DŠ: SI19873662

Proizvajalec:
Rewatec GmbH Nemčija
Tel: 040 769 10 907
(tujina: +49 40 769 10 907)
Fax: 040 769 16 430
info@rewatec.de
www.rewatec.de

1. SPLOŠNO

1.1 Prometne obremenitve

Pokrov je primeren za obremenitve do 150 kg.

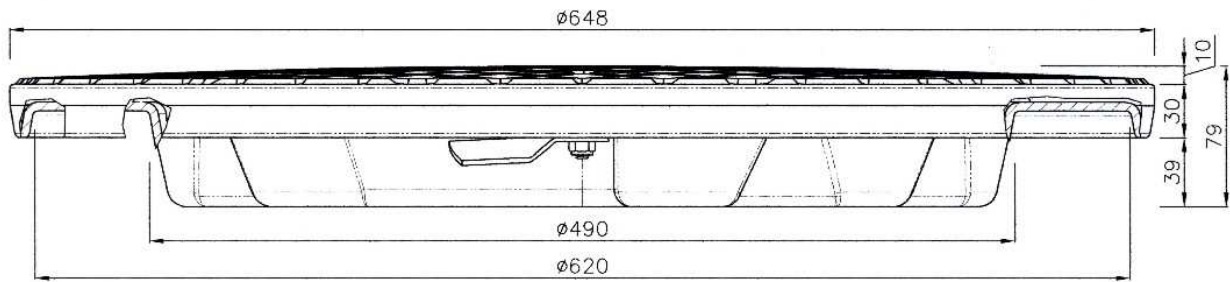


1.2 Splošni pregled



- A) Vijak
- B) Varnostni zapah
- C) Adapter za zaklepni vijak za naknadno vgradnjo (glej 2.2.1)

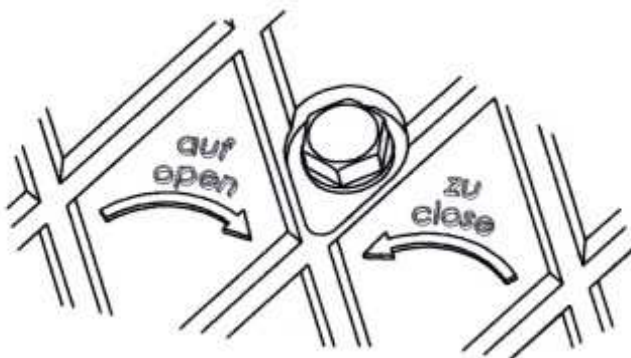
1.3 Dimenzije



2. VARNOSTNI ZAPAH

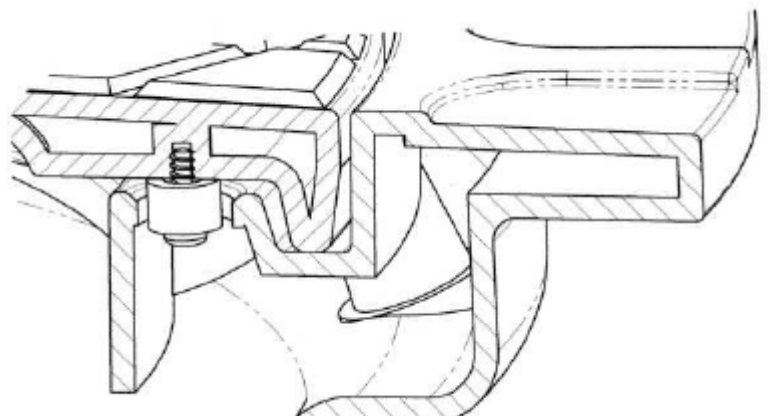
2.1 Funkcije in primer montaže na jašek VS

Pokrov TopCover je pripravljen za montažo na vse jaške VS Premier Tech Aqua.



Z obračanjem šestkotnega vijaka na vrhu pokrova (B), se odpira in zapira varnostni zapah. Zapah se zaklene v režo ali notranji rob jaška (glej 2.2.1). Potrebna je le četrtnina obrata za odklep/zaklep.

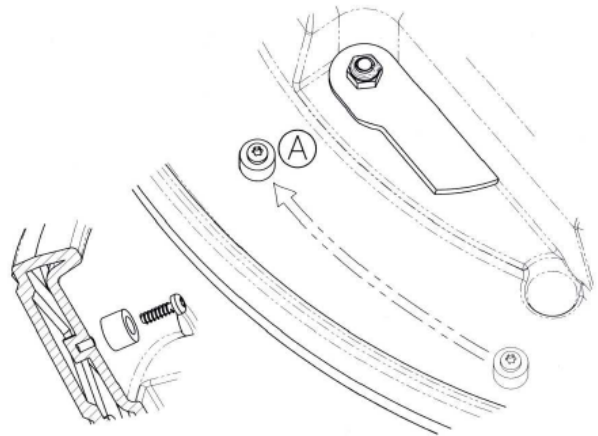
Vijak (A) pokrovu preprečuje, da se vrti. Vijak mora biti pozicioniran v pravilnem položaju, da opravlja svojo funkcijo.



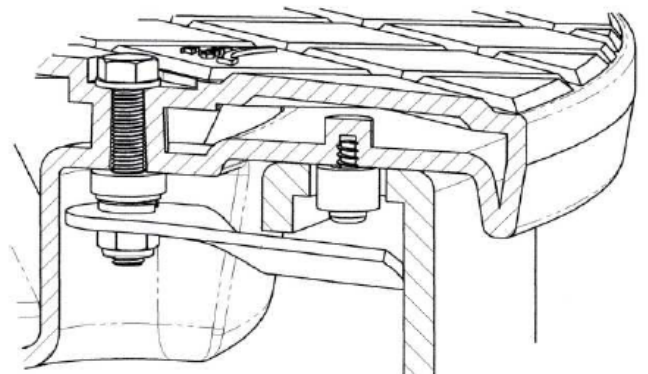
2.2 Montaža na jašek VS

2.2.1 Predmontaža

Vijak (A) lahko premaknete na točko C (glej 1.3).



Skica na desni prikazuje varnostni zapah v zaprtem položaju.



2.2.2 Prilagajanje dolžine vijaka varnostnega zapaha

Če ste varnostni zapah zaklenili in lahko pokrov kljub temu dvignete, verjetno varnostni zapah ni v pravi legi. Lego varnostnega zapaha lahko primerno prilagajate s podložkami.

